



FORJA

Calidad para toda la vida

**Elevadores de
estacionamientos para
vehículos**

ELEVADOR DE 4 POSTES





Diseñado para auto livianos y pesados

DESBLOQUEO ELÉCTRICO



**Desbloqueo por
tracción de
electroimán**

OPERACIÓN MANUAL



ACCIONAMIENTO HIDRÁULICO



**Equilibrio asistido por
cables de acero**

DISPOSITIVO LIMITANTE

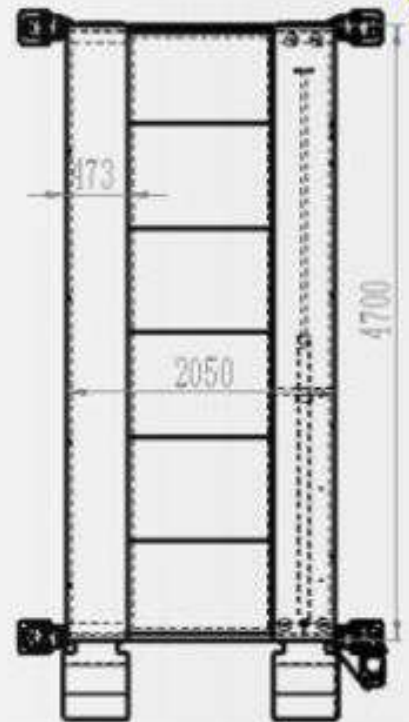
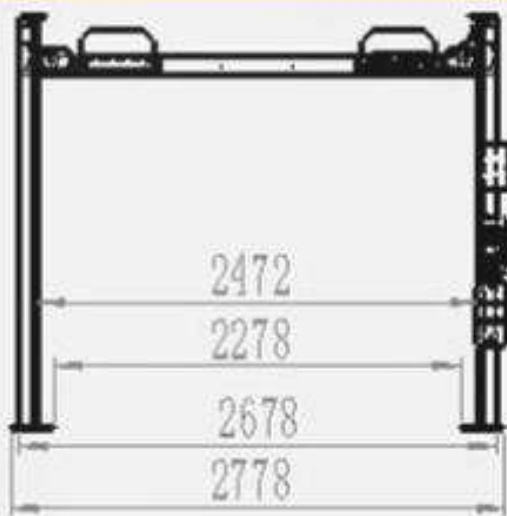


**Dispositivo limitante para
una operación segura del
equipo**

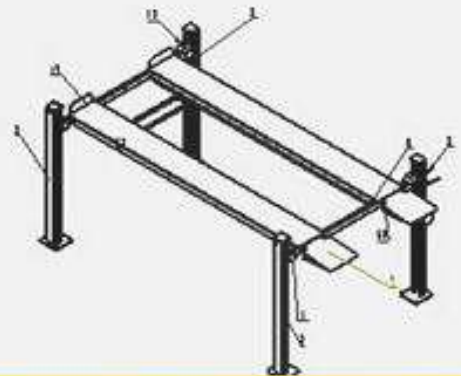
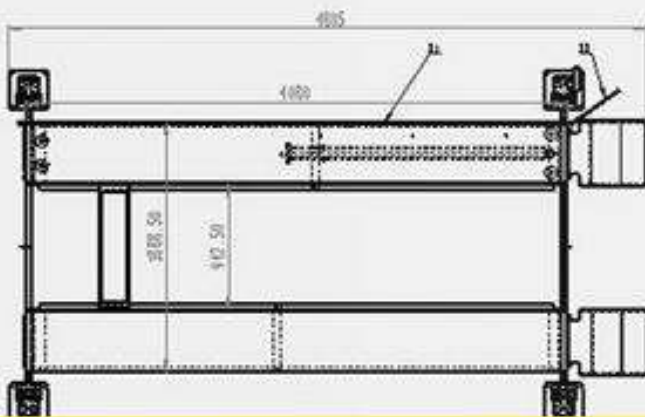
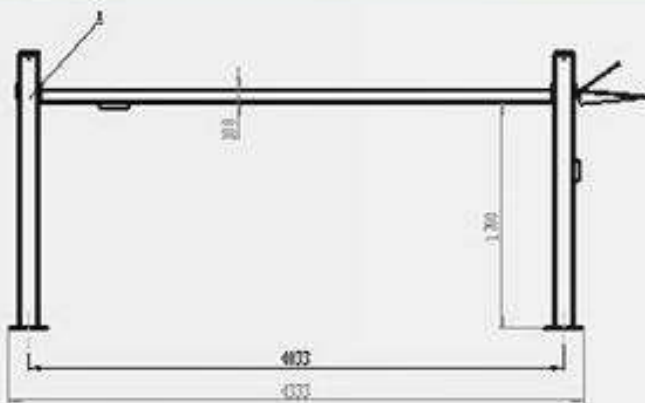
ESPECIFICACIONES TÉCNICAS

Modelo	HH601-27-4080
Longitud de plataforma	4080 mm
Dimensiones	4810 x 2667 x 2084 mm
Tamaño de plataforma	4080 x 1888 mm
Tamaño del elevador empacado	4300 x 640 x 600 mm
Altura de elevación	1700 mm
Peso	703 kg
Tratamiento de la superficie	Pulverizado de polvillo plástico / Galvanizado
Desbloqueo	Eléctrico / Manual
Capacidad (superior / inferior)	2700 / 3200 kg
Velocidad nominal	2.2 m/min
Motor	2.2 kw
Dispositivos de calentamiento	Sí
Modo de operación	Botón / Control remoto
Modo de control	Control hidráulico
Modo de accionamiento	Hidráulico, cable de acero
Potencia del motor	380v y trifásico, 220v y monofásico (dependiendo de su orden)
Contenedor de 20 pies de carga	12 juegos
Contenedor de 40 pies de carga	24 juegos

DIMENSIONES



DIMENSIONES





FORJA

Calidad para toda la vida